

Instalacje



SIECI GAZOWE



SIECI WODOCIĄGOWE



SIECI KANALIZACYJNE



SIECI CIEPŁOWNICZE



DROGOWNICTWO

SKŁADY „KROPELEK”

SKŁADY „PECEFAL”

SKŁADY „ŻELIWIARZ”

1. 210. I. CENNIK PODSTAWOWY SIECI GAZOWE
KUREK KULOWY W KOŁNIERZOWY WKC4A KARTA A
EDYCJA I 2012. STAN NA DZIEŃ 2012.12.01

WKC4a
DN15 - DN40

KUREK KULOWY KOŁNIERZOWY
FLANGED BALL VALVE
ШАРОВОЙ КРАН ФЛАНЦЕВЫЙ



Zastosowanie / Application / Применение

Ciepłownictwo, woda, para oraz inne płyny grupy 2 wg Dyrektywy 97/23/WE / Heat engineering, water, steam and other fluids in group 2 according to Directive 97/23/EC / Теплоэнергетика, вода, пар и другие среды группы 2 согласно Директиве 97/23/ЕС

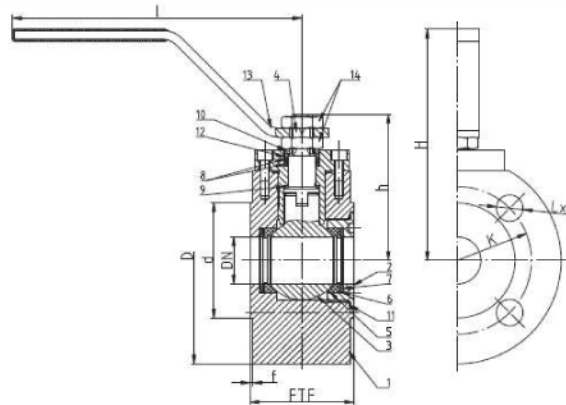


Tabela wymiarowa: Dimensional Table / Таблица размеров

DN	PS [bar]	FTF [mm]	D [mm]	d [mm]	f [mm]	K [mm]	L [mm]	n [mm]	h [mm]	I [mm]	H [mm]	Kw [mm]	Waga [kg]	M [mm]
15	16; 25; 40	45	95	45	2	65	14	4	71	140	112	14,7	2,2	4
20	16; 25; 40	55	105	50	2	75	14	4	74	140	118	20,2	3,2	7
25	16; 25; 40	60	115	58	2	85	14	4	79	140	120	40,9	4,1	16
32	16; 25; 40	70	140	70	2	100	16	4	100	165	157	67,0	7,2	25
40	16; 25; 40	75	150	80	2	110	18	4	105	165	168	104,7	9,0	48

Konfiguracja przyłączeniowa wg: / Flange connection size: to: / Фланцы согласно: PN-EN 1062-1:2001.
Powierzchnia uszczelniająca kształtu: typ B / Flange facing type: B / Уплотнительная поверхность фланца тип В.
M - Maksymalny moment obrotowy kurka kulowego / Maximum operating torque / Максимальный момент вращения шара

INFORMACJE TECHNICZNE ORAZ WYCENY INWESTYCYJNE U NASZYCH DORADCÓW

TAŚMY I FOLIE BUDOWLANE

TAŚMY I FOLIE OPAKOWANIOWE

MATERIAŁY IZOLUJĄCE I USZCZELNIAJĄCE

SYSTEMY DOCIEPLEŃ BUDYNKÓW

BEZPIECZEŃSTWO I HIGIENA PRACY



Chemia

Kropelek:

kontakt bezpośredni: +48 505 657 795

magazyn dla dostaw 1145IW: ul. Handlowa 2, 41-807 Zabrze
sklad.kropelek.zabrze@orangeseven.pl

Pecefal:

kontakt bezpośredni: +48 505 657 795

magazyn dla dostaw 1145IK: ul. Handlowa 2, 41-807 Zabrze
sklad.pecefal.zabrze@orangeseven.pl

Żeliwiarz:

kontakt bezpośredni: +48 505 657 795

magazyn dla dostaw 1115ID: ul. Cegielnia Murcki 5, 40-749 Katowice
sklad.zeliwiarz.katowice@orangeseven.pl

Adres do korespondencji i fakturowania: Orange Seven, ul. Opolskiego 1/21, 41-500 Chorzów

Instalacje:
kontakt bezpośredni: +48 605 227 040

magazyn dla dostaw 110I: ul. Kościuszki 227, 40-600 Katowice
magazyn.instalacje.katowice@orangeseven.pl

magazyn dla dostaw 210I: ul. Zakłiki z Mysłnik 16, 30-198 Kraków
magazyn.instalacje.krakow@orangeseven.pl

Chemia:
kontakt bezpośredni: +48 605 227 040

magazyn dla dostaw 110C: ul. Śląska 88, 40-742 Katowice
magazyn.chemia.katowice@orangeseven.pl